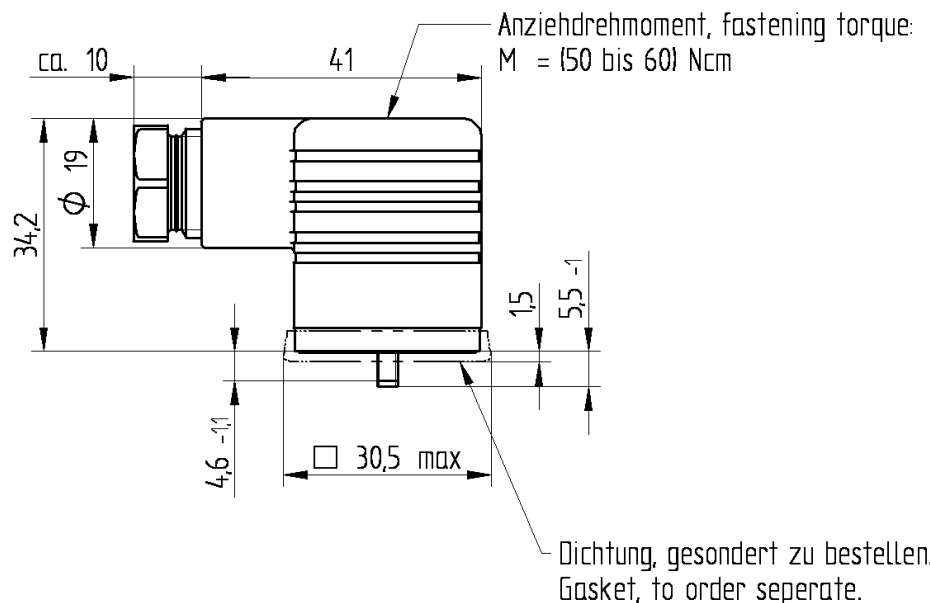
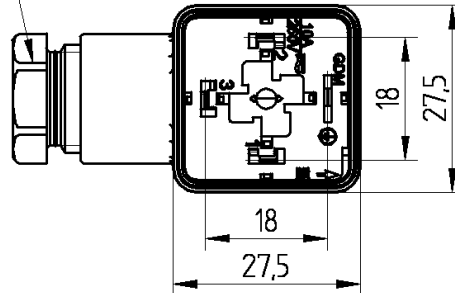




Verschraubung , Cable gland PG9  
Anziehdrehmoment, fastening torque  
M = 250 bis 375 Ncm



- 1) Im montiertem Zustand, Dichtlippe gepresst  
when mounted, sealing lip pressed
- 2) Im Lieferzustand, Dichtlippe nicht gepresst  
before mounted, sealing lip unaffected

Die Information in diesem Datenblatt enthalten lediglich allgemeine Beschreibungen bzw. Leistungsmerkmale, welche im konkreten Anwendungsfall nicht immer in der beschriebenen Form zutreffen oder welche sich durch Weiterentwicklung der Produkte ändern können. Die gewünschten Leistungsmerkmale sind nur dann verbindlich, wenn sie bei Vertragsabschluss ausdrücklich vereinbart werden.



**Produktbeschreibung**

Beschreibung	Leitungsdose
Typenbezeichnung	GDM 2009 J...
Artikel-Nr.	932-236-..., siehe Standardartikel
Kontaktart	gefederte Buchse
Polzahl	2+PE
Leitungsverschraubung	PG 9
Anschlußquerschnitt	max. 1,5 mm <sup>2</sup>
Bauartnorm	DIN EN 175301-803-A
Farbe Gehäuse	siehe Standardartikel
Farbe Kontaktträger	Schwarz

**Technische Daten**

Bemessungsspannung	250 V AC/DC
Bemessungsstrom *	16 A
Anschlußart	Schraubklemme*
Anschließbare Leitungen	Ø4,5 mm bis Ø7 mm
Gehäusebefestigung	Zentralschraube M 3

\* Kombiklemme für Litze, Kabelschuh oder Ringöse

**Werkstoffe**

Kontakt	CuZn
Kontaktoberfläche	siehe Standardartikel
Kontaktträger	PA 66 GF
Gehäuse	PA 6 GF
Dichtung(en)	SBR/NBR, Leitungsverschraubung

**Umgebungsbedingungen**

Schutzgrad (IEC 60529) *	IP65
Verschmutzungsgrad	3
Temperaturbereich (Steckerverbinder)	-30°C bis +90°C, Derating und Dichtung beachten -40°C bis +125°C, Derating und Dichtung beachten

\* nur in ordnungsgemäß montiertem Zustand in Verbindung mit Hirschmann / Lumberg Gegenstück.  
Dichtung, siehe Zubehör, ist erforderlich.

**Brennbarkeitsklassen**

Gehäuse	UL 94 HB
Kontaktträger	UL 94 V-0

**Zulassungen**

VDE	VDE-Reg.-Nr.: 1978
UL	E95522
CSA	Ja

**Zubehör**

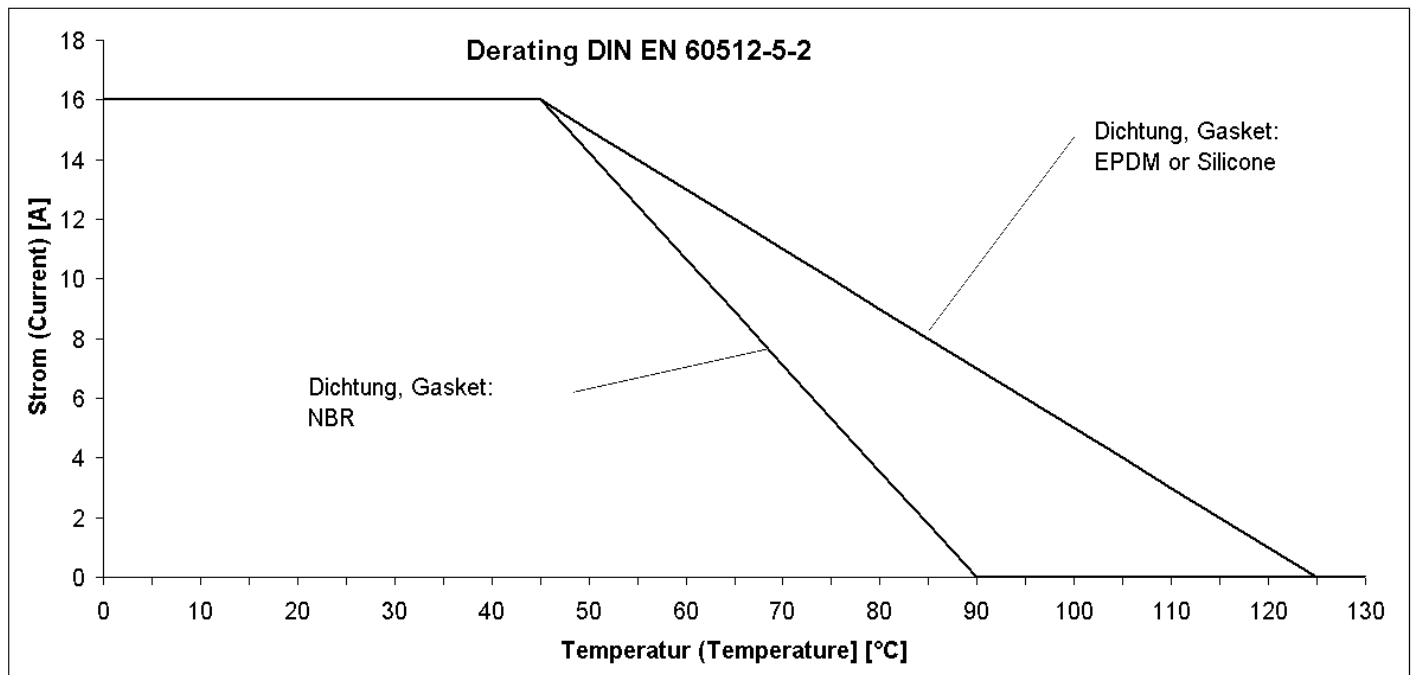
Zubehör gesondert zu bestellen .Dichtung:  
730-801-002, NBR, Temp.-bereich: -30°C bis +90°C, Flachdichtung GDM 3-7, blassbraun  
731-739-004, EPDM, Temp.-bereich: -40°C bis +125°C, Flachdichtung GDM 3-21, blassbraun  
731-531-002, NBR, Temp.-bereich: -30°C bis +90°C, Profildichtung GDM 3-16, schwarz  
731-740-002, MPQ, Temp.-bereich: -40°C bis +125°C, Flachdichtung GDM 3-17, rot  
731-532-002, VMQ, Temp.-bereich: -40°C bis +125°C, Profildichtung GDM 3-17, rot

**Erweiterte technische Daten**

Anzugsmoment Zentralschraube	M 3: (50-60) Ncm
Anzugsmoment Kontaktschraube	M 3: (30-40) Ncm
Anzugsmoment Leitungsverschraubung	PG 9: (250-375) Ncm

**Legende**

Steckverbinder dürfen nicht unter Last getrennt bzw. gesteckt werden.



**Standardartikel**

Artikel-Nr.	Typenbezeichnung
931-236-100	GDM 2009 J schwarz
931-236-106	GDM 2009 J grau